



TRANSFORMER COMPONENTS??  
ASK ASCO!!

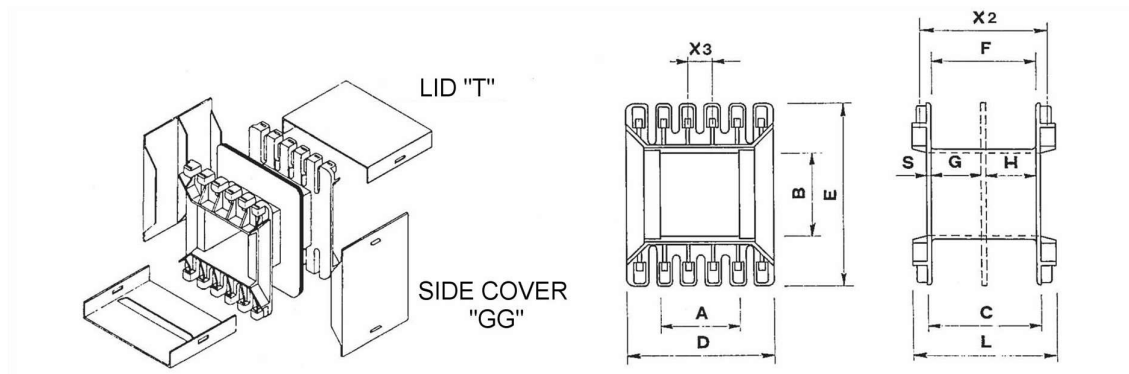
[www.ascocomponents.co.uk](http://www.ascocomponents.co.uk)

[sales@ascocomponents.co.uk](mailto:sales@ascocomponents.co.uk)

**EI 84 F FLANGE**

**Lam 70x84**

TYPE	REF.	a	b	c	d	e	f	g	h	x1	x2	x3	GG	T	S	L	No of terminals
EI 84/28	2828F/1-2	29,0	28,8	41,5	53,2	61,0	38,2	16,5	20,0		45,0	9,4	■	■	1,6	49,5	4x6
EI 84/30	2830F/1-2	29,0	30,8	41,5	53,2	63,0	38,2	16,5	20,0		45,0	9,4	■	■	1,6	49,5	4x6
EI 84/35	2835F/1-2	29,0	35,8	41,5	53,2	68,0	38,2	16,5	20,0		45,0	9,4	■	■	1,6	49,5	4x6
EI 84/40	2840F/1-2	29,0	40,8	41,5	53,2	73,0	38,2	16,5	20,0		45,0	9,4	■	■	1,6	49,5	4x6
EI 84/43	2843F/1-2	29,0	43,8	41,5	53,2	73,0	38,2	18,5	18,5		45,0	9,4	■	■	1,6	49,5	4x6
EI 84/45	2845F/1-2	29,0	45,8	41,5	53,2	78,0	38,2	16,5	20,0		45,0	9,4	■	■	1,6	49,5	4x6
EI 84/50	2850F/1-2	29,0	50,8	41,5	53,2	83,0	38,2	16,5	20,0		45,0	9,4	■	■	1,6	49,5	4x6



TEMPERATURE AND FLAMABILTY RATINGS OF STANDARD MATERIALS

Material Ref	Base Material	Temperature Class (2000h)	Conforming to standards	UL94
RP3	Nylon6 +30% glass reinforced	F (155°C)	IEC85 ASTM ISO/VDE DIN	HB
RP5	Nylon 6.6 +25% glass reinforced	B (130°C)		V0
RP7	Pet +30% glass reinforced	H (180°C)		V0